



ESTUDIO CONSUMO ENERGÉTICO RESIDENCIAL EN ESPAÑA – SPAHOUSEC III

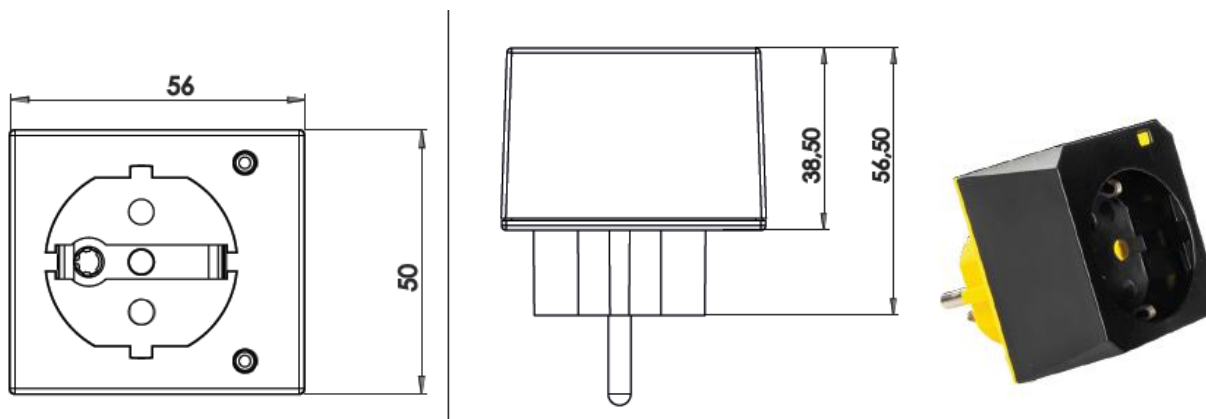
*Detección de oportunidades de ahorro

*Instalación sencilla y sin efectuar ningún tipo de taladrado. La actuación prevista es absolutamente no invasiva. Utilizaremos:

MEDIDOR WIBEEE BOX Y PINZAS AMPERIMÉTRICAS: se instalarán en el interior del cuadro eléctrico o en sus inmediaciones (ver ejemplos de instalación)



ENCHUFE WIFI CON MEDIDOR DE ENERGÍA - WIBEEEPLUG: para medir consumos eléctricos de televisores



ROUTER: en las viviendas en que no se disponga del mismo.



* Modelo Orientativo.

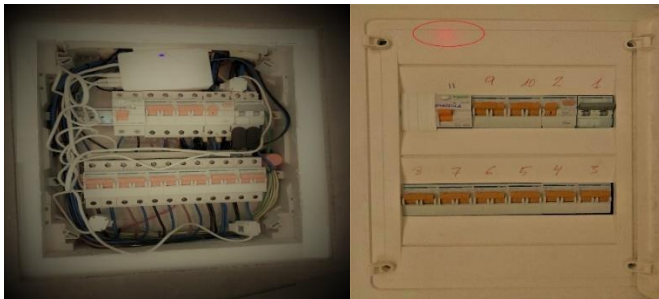
**Se efectuará medición instantánea de consumos de televisores, ordenadores de sobremesa y portátiles, y enrutadores, que requerirá desenchufar / enchufar brevemente tales equipamientos*



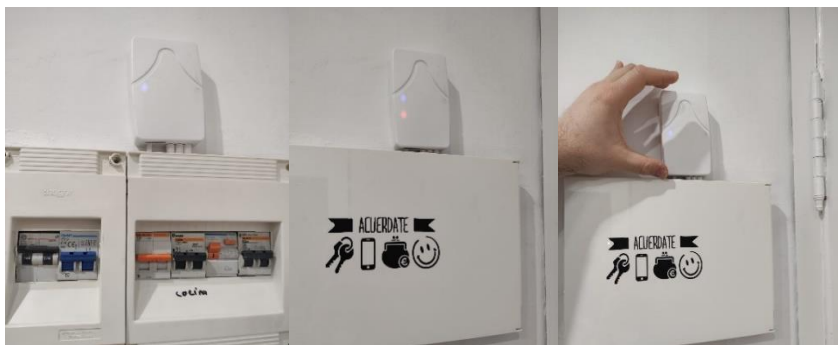


EJEMPLOS DE INSTALACIÓN

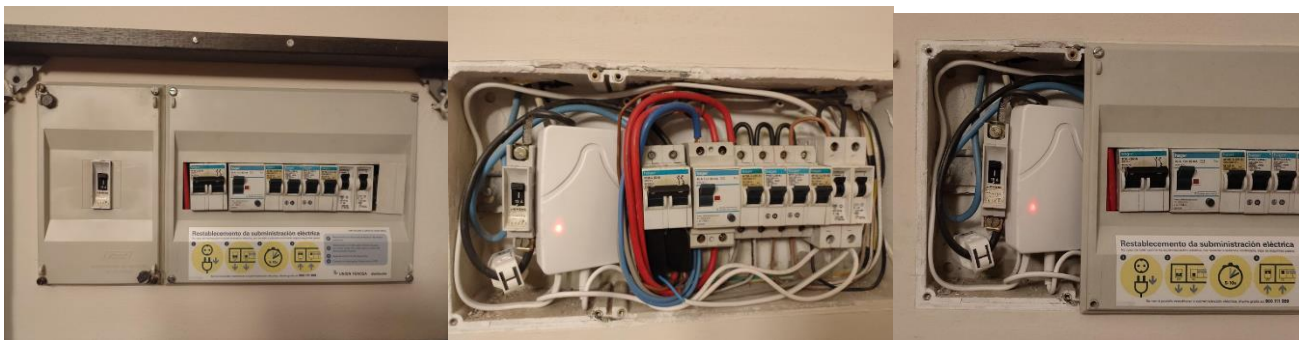
Ejemplo nº 1



Ejemplo nº 2



Ejemplo nº 3



RECOPIACIÓN DE FACTURACIÓN

*El instalador facilitará un correo electrónico para remitir al mismo la facturación eléctrica o de otros productos energéticos.

*Se facilitará un teléfono de contacto para adjuntar documentación de consumos a través de Whatsapp Business o similar.

ENLACES DE INTERÉS

Vídeo explicativo del proceso de instalación: <https://youtu.be/lvc7Pk7eOaM>

El siguiente enlace permite acceder a demostración de datos de consumo en una vivienda ficticia: https://home.wibeee.com/mirubee_front/index.php/buildings/239/dashboard